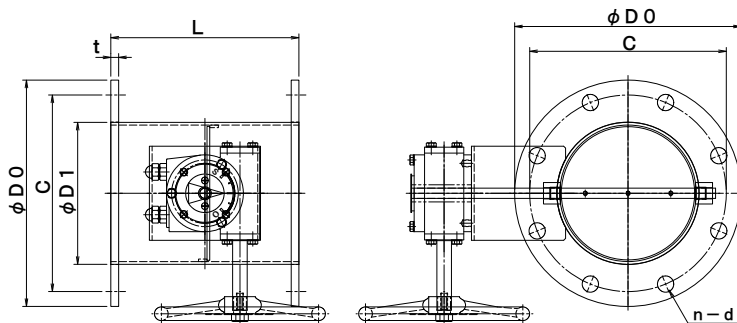


パイプサイズ/バタフライダンパー [SS・SUS] [軸受無] 耐熱常温用  
 [フロント用] [静圧2.0kPa] [ウォームギヤー・ハンドル式]  
 EBPWLF-□□□A S SS EBWPLF-□□□A U SUS

栄進空調株式会社



形式	φD1	φD0	C	n-d	L	t
EBPWLF-80A S/U	89.1	180	145	4-19	200	9/10
EBPWLF-100A S/U	114.3	200	165	8-19	220	9/10
EBPWLF-125A S/U	139.8	235	200	8-19	220	9/10
EBPWLF-150A S/U	165.2	265	230	8-19	220	9/10
EBPWLF-175A S/U	190.7	300	260	8-23	220	9/10
EBPWLF-200A S/U	216.3	320	280	8-23	220	9/10
EBPWLF-225A S/U	241.8	345	305	12-23	300	9/10
EBPWLF-250A S/U	267.4	385	345	12-23	300	9/10
EBPWLF-300A S/U	318.5	430	390	12-23	300	12
EBPWLF-350A S/U	355.6	480	435	12-25	360	12
EBPWLF-400A S/U	406.4	540	495	16-25	400	12
EBPWLF-450A S/U	457.2	605	555	16-25	450	12
EBPWLF-500A S/U	508.0	655	605	20-25	500	12
EBPWLF-550A S/U	558.8	720	665	20-27	550	12
EBPWLF-600A S/U	609.6	770	715	20-27	600	16

■ フランジ付手動ダンパーの特長 [パイプサイズ]

- ✦ ダンパー本体は鋼板製ダンパーです。ウォームギヤー・ハンドル式
- ✦ 本体材質 : 鋼板 SS 仕上 : 錆止め+シルバー塗装
- ✦ 接続フランジ材質 : 鋼板 SS
- ✦ ステンレス製材質 : SUS-304 仕上 : 酸洗い
- ✦ 接続フランジ材質 : SUS-304
- ✦ 全閉リーク率 : 通常 1~3%
- ✦ フランジ/JIS-5K
- ✦ L寸法指定、ボルト穴指定可